

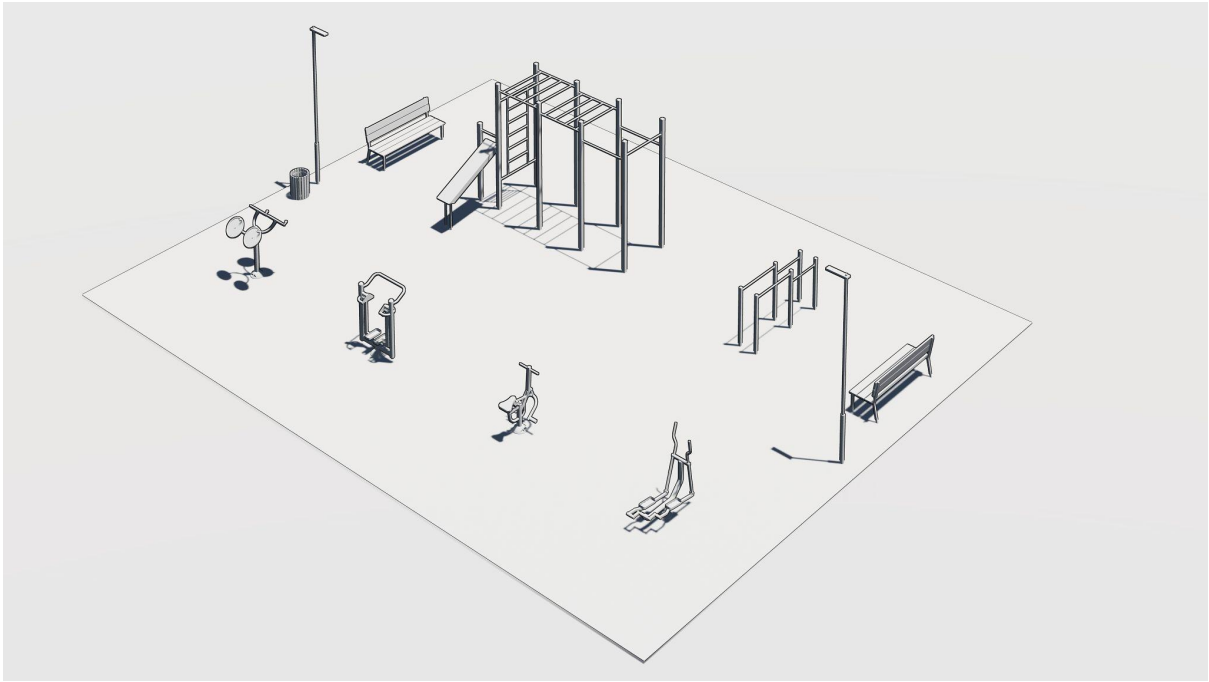
**ЦЕНТР РАЗВИТИЯ ТЕРРИТОРИЙ
АМУРСКОЙ ОБЛАСТИ**

675000, Амурская область, г. Благовещенск,
ул. Зейская, д. 229.
info@amururban.ru



ЦРТ
центр развития
территорий

**План и примерный расчет стоимости оборудования
площадки для воркаута**



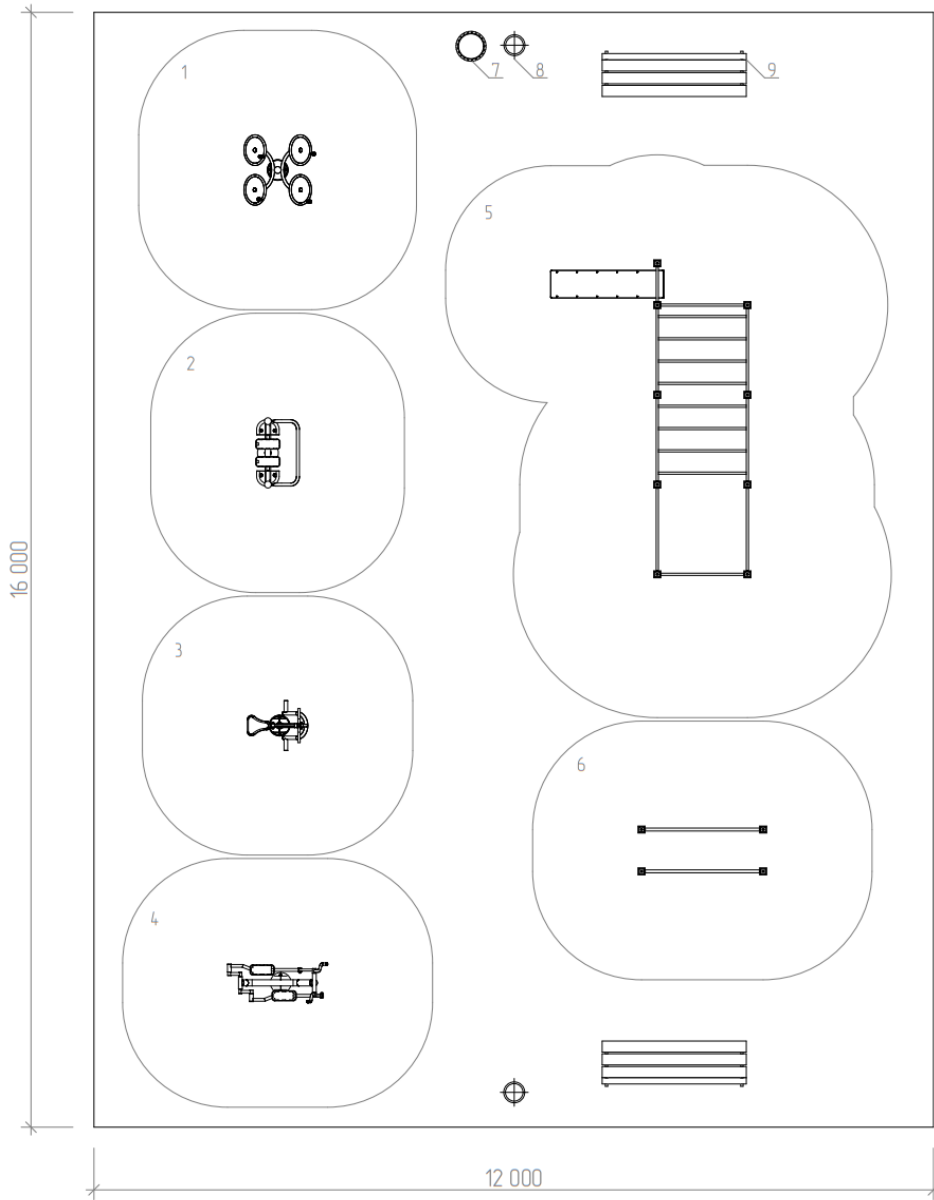
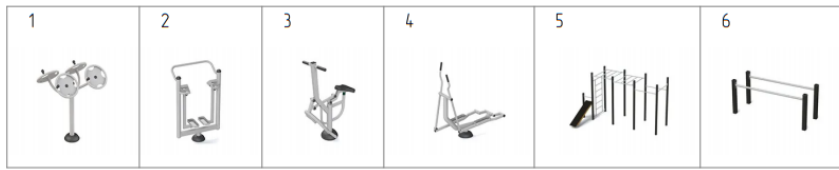








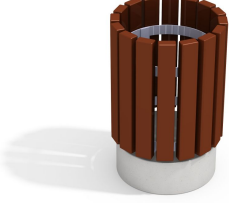



Рисунок 1. План площадки для воркаута.

Табл.1. Расчет стоимости оборудования для спортивной площадки (воркаут)

№	Изображение	Наименование	Количество	Стоимость за ед.	Сумма
1		Опора освещения h=4,5м	2	46 850	93 700
2		Тренажёр Рулевые колёса (Артикул 7702)	1	59 550	59 550
3		Тренажёр Хоккей (Артикул 7703)	1	61 200	61 200
4		Тренажёр Альпинист (Артикул 7709)	1	71 100	71 100

5		Тренажёр Хорс (Артикул 7710)	1	66 150	66 150
6		Спортивный комплекс (Артикул WL0038)	1	165 450	165 450
7		Брусья (Артикул WL0022)	1	36 450	36 450
8		МФ 1.40 Лавочка Бизнес мини (деревянный брус)	2	12 980	25 960
9		МФ 6.065 Урна круглая деревянная на ж/б основании	1	6 905	6 905
10		МФ 6.066 Вставка урны круглая	1	1012	1012

11	Итого	587 477
----	-------	---------